

LT

LT-serien er en av LED produktene beregnet for mindre krevende forhold. Typiske bruksområder er symaskiner, medisinske maskiner og kjøretøy.

Sunnex LT har en kraftig, effektiv 2W Power LED lyskilde. Den har omtrent samme lysstyrke som et 15W halogen lys, men bruker 85% mindre energi. Lyskilden har en levetid på mer enn 25 000 timer, dette gjør den svært kostnadseffektiv. Denne lange levetiden gjør Sunnex LT til et attraktivt, økonomisk og miljøvennlig alternativ. Med sin slanke design, er Sunnex LT egnet for et bredt spekter av bruksområder, fra presisjonsarbeid til medisinsk bruk.

Som standard er Sunnex LT tilgjengelig i en 12V AC / DC lav-spenning versjon, eller en 240V versjon med AC / DC adapter. Sunnex LT har en 500 mm fleksibel arm med et artikulert lampehode, og er tilgjengelig i en spotlight versjon.

Funksjoner:

- Armlengde 50cm med led, spot-versjon
- LED levetid > 25.000h
- 12VDC
- AC/DC-Adaptor 100-240/12V, IP44 med tilbehør

Bruksområdet:

- Industri
- Kjøretøy
- Leselampe

Fordeler:

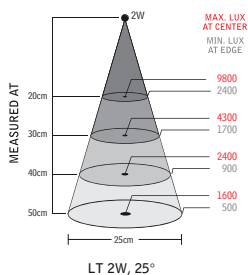
- Lang levetid
- Komponenter med høy kvalitet
- Fleksibel arm
- Designet lampehodet



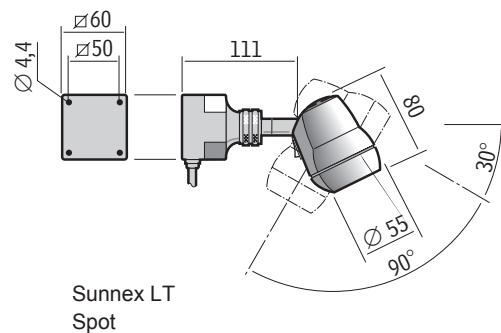
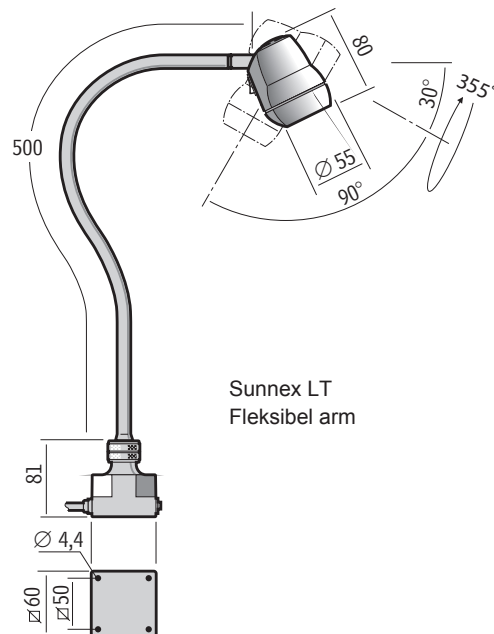


Tekniske spesifikasjoner

Strømforbindelse	12VDC, 2m cordset (100-240VAC Plugin AC/DC-adaptor tilgjengelig, IP44)
Strømforbruk	2W
Armlengde	500 mm
Farge	Sort
Fargetemperatur	5800K
IP-Klasse	IP20
Beskyttelses klasse	Klasse III
Lysbildet	25°
Lyseffekt	85Lm, 1600Lx at 500mm distanse
fargegjengivelse	CRI: 75
Vekt	
Levetid	>25.000timer



Model	Arm	Kopling	Andre	Part. no.
LT-Flex	500 mm	12VDC		22602
LT-Spot	40 mm	12VDC	Single joint	22605



PSU (100-240V~)



Plug-in Adaptor for Europe 230V
33901

Monteringstilbehør



Magnetfot
14000



Bordfot
14015



Tvinge
14020



Veggfeste
14030

More info about
Accessories
See separate leaflet
www.sunnex.se